



*Mini*®

Инструкция по сборке и эксплуатации кальяна



## Mini S

По-настоящему большое достижение в создании комфортного во всех смыслах кальяна на любые случаи жизни. Простой в эксплуатации, компактный и современный - он создан, чтобы радовать вас снова и снова.



*Mini*<sup>®</sup>

На основании всех кальянов MattPear есть **уникальный порядковый номер**, который делает каждый экземпляр особенным и неповторимым. Благодаря этой гравировке можно узнать, каким по счету был создан кальян MattPear.



## Из чего состоит **Mini S?**

### **1 - Конус шахты**

Выполненный в стандартной форме, он позволяет использовать любые чаши: как керамические, так и силиконовые.

Может быть заменен на **мелассоуловитель Killer M с резьбой 16x1**. Это позволит обеспечить чистоту шахты и воды в колбе на протяжении длительного времени и снизить трудозатраты на обслуживание кальяна.

### **2 - Быстросъемное блюдце**

Рифление на блюдце предотвращает затухание угля снизу.

### **3 - Конус под блюдцем (притирка)**

Простой и надежный элемент, позволяющий снимать блюдце в сборе с конусом чаши/мелассоуловителем и чашкой одним движением.

### **4 - Шахта**

Выполнена из цельного металлического прута.

### **5 - Основание кальяна**

Полностью выполнено из нержавеющей стали. Содержит две внутренние резьбы для соединения верхней и погружной трубок шахты с основанием. Совмещается как с резьбовыми, так и со стыковыми колбами **стандартного** диаметра (не мини-колбы). 5.1 - резьба для соединения с колбой.

### **6 - MattPear Port**

Магнитный порт, соединяющий коннектор под шланг (6.1) с основанием кальяна. Запатентованная технология MattPear. 6.2 - удобный в обслуживании встроенный клапан продувки.

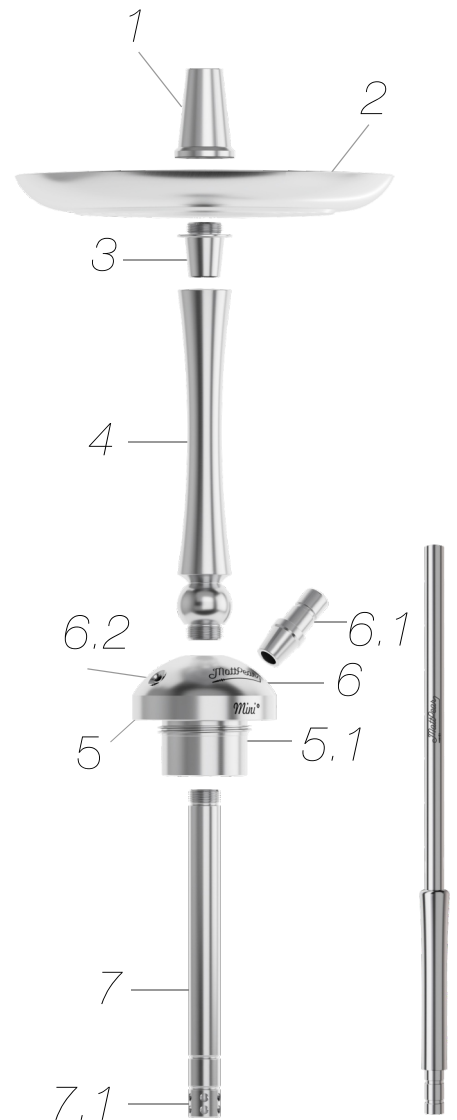
### **7 - Погружная трубка**

Изготовлена из прецизионной трубы, используемой в атомной и космической промышленности. Специальные отметки-риски на трубке - удобный ориентир для выбора оптимального уровня воды в колбе.

7.1 - встроенный в трубку диффузор, делающий тягу мягче и приятнее.

Mini S реализуется как с фирменной стыковой или резьбовой колбой, так и без нее. Фирменная колба выполнена из высококачественного утолщенного стекла. Производится в России по специальному заказу MattPear.

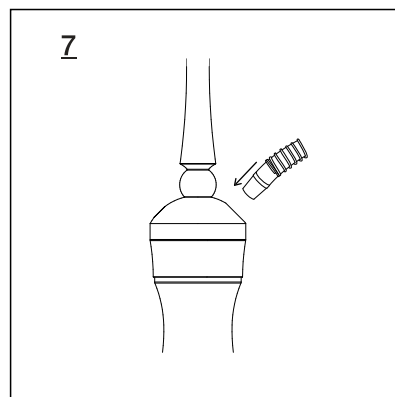
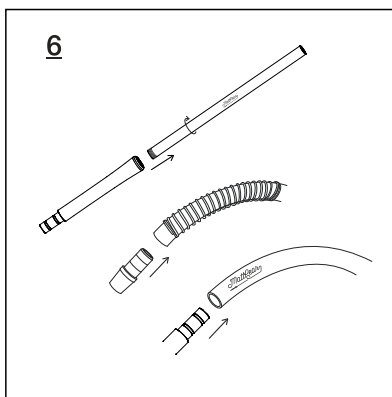
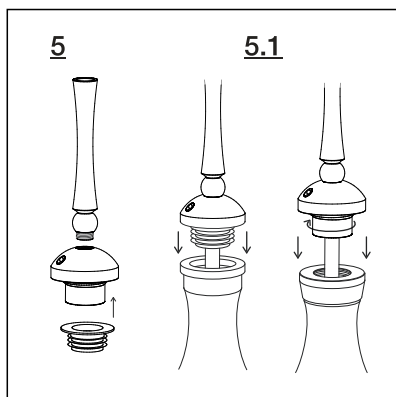
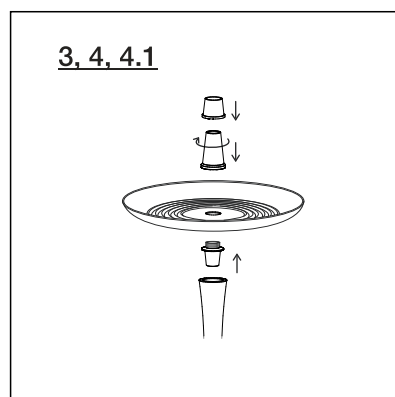
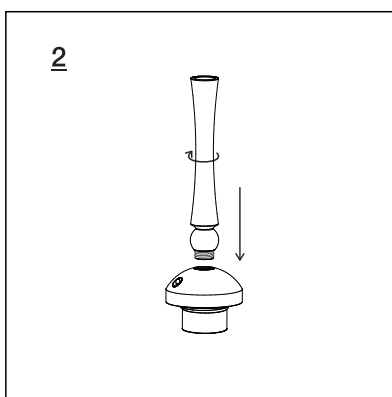
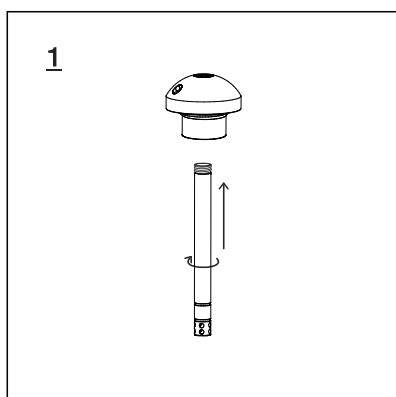
**“Послушный” шланг** с пружиной и покрытием SoftTouch также порадует обладателя Mini S. Мы сбалансировали жесткость, вес и диаметры шланга и мундштука так, чтобы наш мягкий и приятный на ощупь шланг легко управлялся удобным мундштуком.



# Инструкция по сборке



1. Вкрути погружную трубку в нижнее отверстие основания.
2. Вкрути трубку шахты в верхнее отверстие основания.
3. Надень блюдце на притирочный конус, зафиксируй его, накрутив сверху конус чаши.
4. Установи быстросъемное блюдце в сборе на шахту кальяна.
- 4.1. Надень уплотнитель для чаши на конус.
5. Если колба на уплотнителе, надень уплотнитель на основание, а затем вставь шахту в колбу до упора.
- 5.1. Если колба на резьбе, вкрути основание в горловину колбы до упора.
6. Надень один конец шланга на мундштук, а в другой конец шланга с пружиной вставь коннектор. После соединения шланга с коннектором подтяни пружину к нему закручивающими движениями.
7. Вставь коннектор шланга в соответствующий порт основания.



## Внимание!

- **Не прилагай усилий при соединении частей!**

Все резьбовые соединения в твоём кальяне проверяются на производстве - они должны скручиваться без усилий. Необходимо убедиться, что детали совмещены правильно.

- Перед первым использованием промой оборудование под струёй воды и убедись в отсутствии металлической стружки внутри составных частей.
- Убедись, что порт в основании затянут.



# Рекомендации к эксплуатации

- После каждого использования мой кальян чистой проточной водой и протирай его насухо мягкой тканью.
- Перед использованием чистящих щелочных и кислотных средств проверяй реакцию металла на небольшом незаметном участке.
- Не используй абразивные средства для чистки кальяна.
- Не мой резиновые части кальяна в посудомоечной машине.
- Располагай угли на блюде так, чтобы они не стояли близко к конусу шахты, уплотнитель может плавиться от жара.
- Не оставляй угли на блюде на долгое время после использования кальяна. Некоторые угли выделяют большое количество угарного газа в период тления, поэтому при использовании низкокачественного угля и длительном его воздействии на металл, на поверхности блюда могут оставаться пятна.

## **Для долгосрочной работы магнитов:**

- Раз в неделю/месяц (в зависимости от частоты использования) разбирай порты, извлекай магниты, промывай детали и обязательно высушивай их перед сборкой.
- Не извлекай магниты без необходимости.
- Не допускай резкого схлопывания магнитов, во избежание появления трещин.
- Не царапай магниты острыми предметами.
- Промывай порты по очереди.

## **Для долгосрочной работы резьбовых соединений:**

- Раз в неделю/месяц (в зависимости от частоты использования) полностью разбирай кальян, промывай все резьбовые соединения и обязательно высушивай их перед сборкой.

## **Для сохранения целостности шланга:**

- Не отсоединяй шланг от мундштука без необходимости. Аккуратно надевай шланг на мундштук во избежание появления трещин на шланге.
- Не заламывай шланг намеренно.
- Не оставляй шланг под воздействием прямых солнечных лучей во избежание плавления силикона.

**Любой шланг** - это расходный материал.

Пористый силикон способен засоряться и впитывать запахи, поэтому для наиболее комфортного курения мы рекомендуем менять шланг раз в полгода.



## Гарантия

- Гарантийный срок на Mini S - 5 лет.
- Гарантия не распространяется на механические повреждения и случаи естественного износа.
- Доставка при подтверждении гарантийного случая осуществляется за счет производителя до ближайшего к тебе отделения перевозчика.
- Для подачи гарантийной заявки обращайся в службу техподдержки на сайте [mattpear.co](http://mattpear.co) или пиши на электронную почту [support@mattpear.co](mailto:support@mattpear.co).
- Началом гарантийного срока является дата покупки изделия только при заполнении продавцом соответствующих полей гарантийного талона. В противном случае гарантийный срок отсчитывается от даты сборки, указанной производителем.
- Обращения по поводу неполной укомплектованности кальяна принимаются в течение 14 дней с момента покупки.

Тебе могут пригодиться  
**наши аксессуары**

   
mattpearco



## Killer M

мелассоуловитель



## Persona

персональный  
мундштук



## Kolodka

контроллер жара

---

Спасибо за доверие к нашей продукции -  
это очень ценно для нас!

**Дай нам знать, если тебе что-то нужно!**

+7 (800) 511 93 53 | support@mattpear.co | **mattpear.co**